

# DVD PLAYER DVD-S80

DVD-S80  
Corrected Version

## SERVICE MANUAL

### CORRECTED VERSION / 訂正版

June 2003

This corrected version is issued to replace the following pages of the current version (#100812). For other pages, refer to the current version.

この訂正版は現行版(#100812)の下記ページを差し替えるために発行されました。  
他のページについては、現行版をご参照ください。

#### ■ CONTENTS

		CURRENT VERSION	CORRECTED VERSION
<b>OPTICAL PICKUP SELF-DIAGNOSIS AND REPLACEMENT PROCEDURE / 光ピックアップの故障診断と交換手順</b>		P14, 15, 16, 17	P14, 15, 16, 17
<b>SELF-DIAGNOSIS FUNCTION AND SERVICE MODES / 自己診断機能とサービスモード</b>		P18, 19, 20, 21	P18, 19, 20, 21
<b>ADJUSTMENT / 調整</b>		P42	P42
<b>SCHEMATIC DIAGRAM</b>	<b>MODULE P.C.B.</b>	1/6 – 6/6 P68, 69, 70, 71, 72, 73	1/5 – 5/5 P68, 69, 70, 71, 72
	<b>MOTHER P.C.B.</b>	1/4 – 4/4 P74, 75, 76, 77, 78	1/4 – 4/4 P74, 75, 76, 77, 78
<b>PARTS LIST</b>	<b>ELECTRICAL PARTS</b>	P86, 87, 88, 89, 90, 91, 92	P86, 87, 88, 89, 90, 91
	<b>MECHANICAL PARTS</b>	P93, 94	P93, 94



このサービスマニュアルは、エコマーク認定の再生紙を使用しています。  
This Service Manual uses recycled paper.

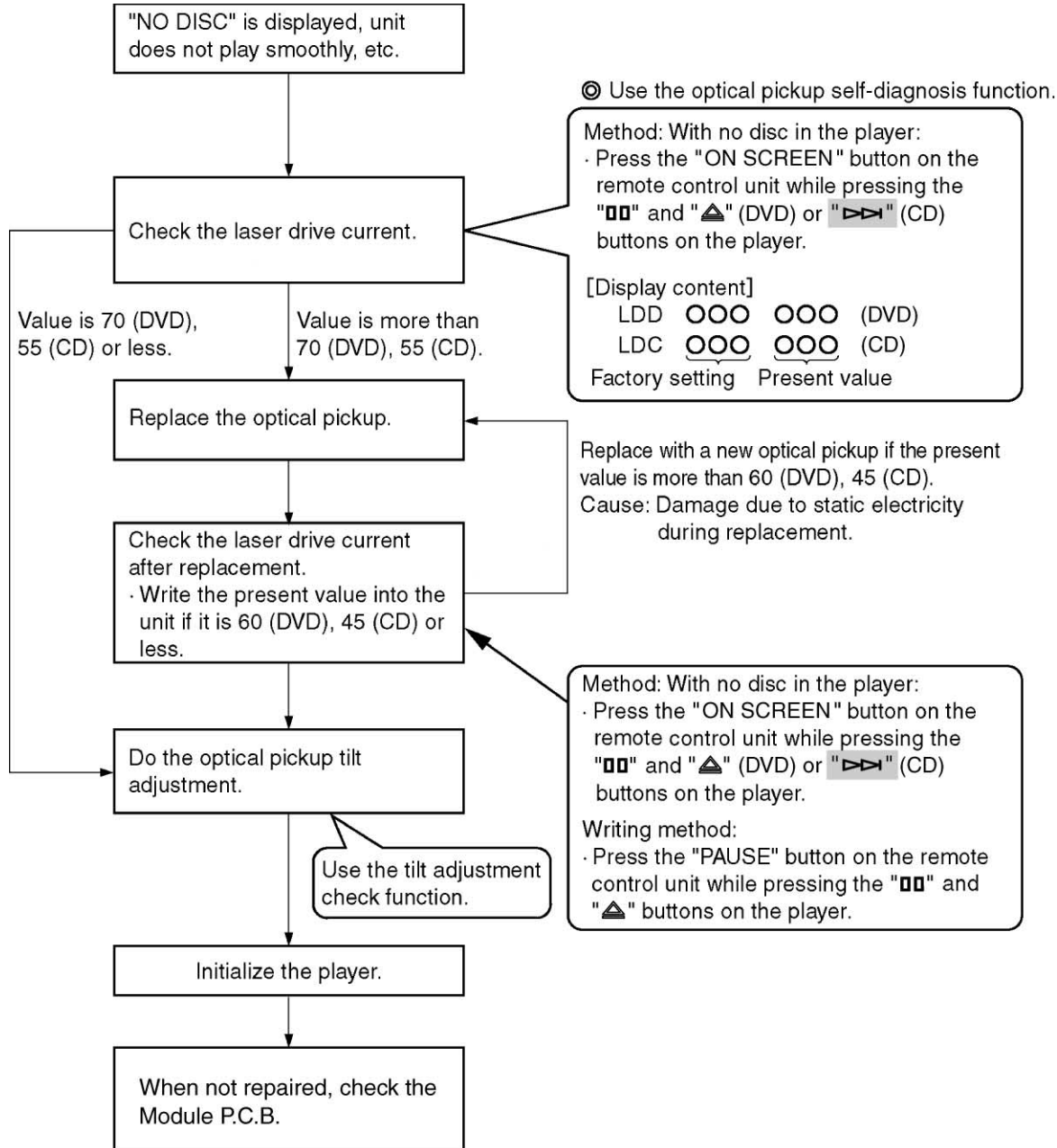
# OPTICAL PICKUP SELF-DIAGNOSIS AND REPLACEMENT PROCEDURE

## 1. Self-diagnosis

An optical pickup self-diagnosis function and tilt adjustment check function have been included in this unit. When repairing, use the following procedure for effective Self-diagnosis and tilt adjustment. Be sure to use the self-diagnosis function before replacing the optical pickup when "NO DISC" is displayed. As a guideline, you should replace the optical pickup when the value of the CD laser drive current is more than 55 (70 for DVD).

**Note:**

Press the STANDBY/ON button to turn on the power. Check the value within three minutes before the unit warms up. (Otherwise, the result will be incorrect.)



## ■光ピックアップの故障診断と交換手順

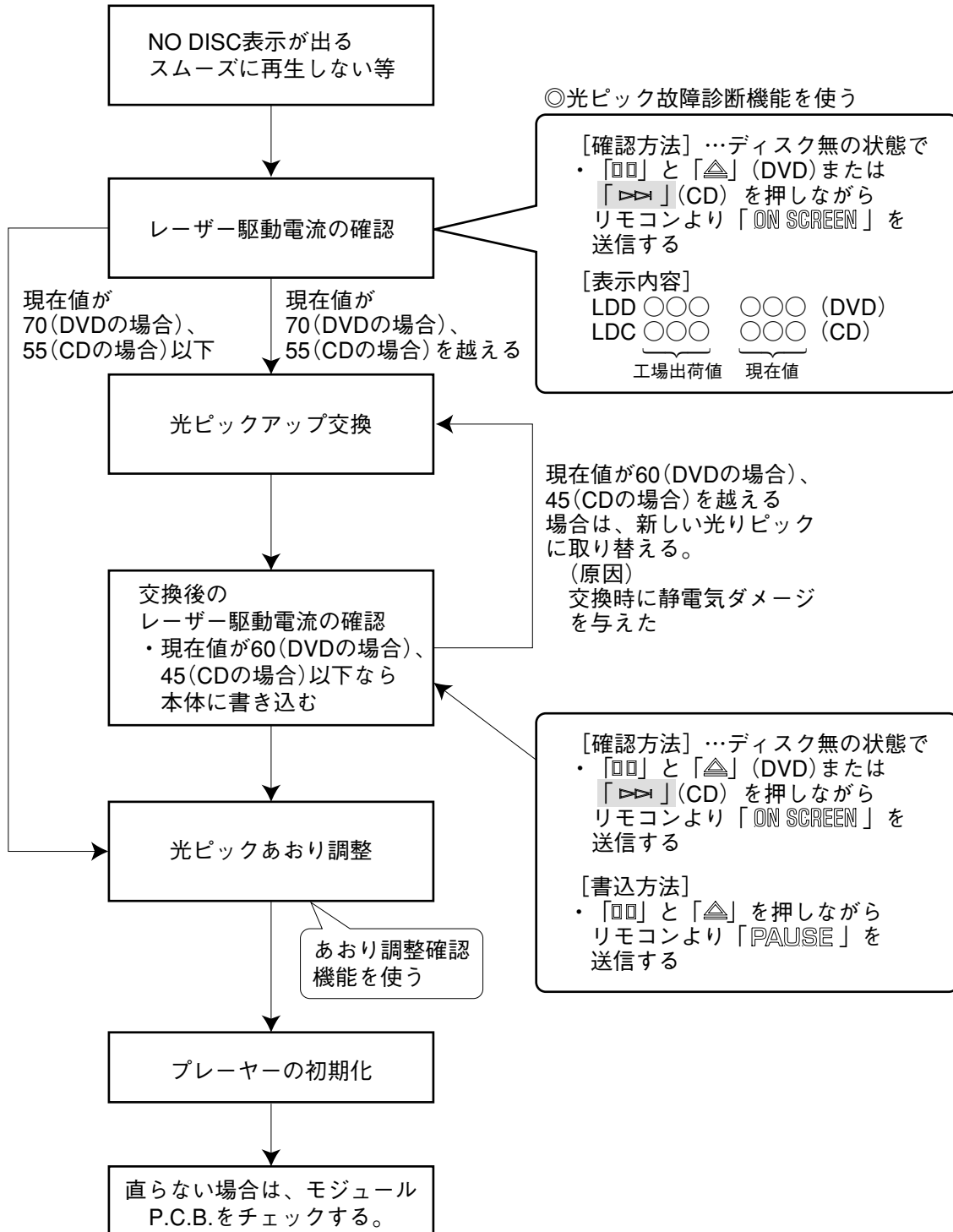
### 1. 故障診断

本機には、「光ピックアップ故障診断機能」と「あおり調整確認機能」を内蔵しております。修理時は、次の手法を用い効率的に故障診断、およびあおり調整を実施ください。

「NO DISC」表示が出る場合は光ピックアップを交換する前に「故障診断」を行います。CD用レーザー駆動電流の現在値が「55を越える」場合(DVDは70)が光ピックアップ交換の目安になります。

#### 注意

電源を入れてから3分以内に診断をしてください。(プレーヤーが温まると正確な診断ができません。)



## 2. Cautions to Be Used Before Replacing the Optical Pickup Unit and Spindle Motor Assembly

Before replacing the optical pickup unit and spindle motor assembly, check the total usage hours for each of them. The checking method is as follows:

Note: Each of these procedures should start with the unit stopped.

	Operating state & Key operation	Display
Usage hours of laser	Press " 5 " button on the remote control while pressing the "□" and "▶▶" buttons on the player. In this order while the unit is stopped.	T1_xxxx_yyyy xxxx: DVD laser Usage hours yyyy: CD laser Usage hours Total hours are displayed by 4-digit figures (unit: 10 hours).
Usage hours of SP motor	Press " 6 " button on the remote control while pressing the "□" and "▶▶" buttons on the player. In this order while the unit is stopped.	T2_xxxx Total hours are displayed by 4-digit figures (unit: 10 hours).
Resetting usage hours of CD and DVD lasers (Simultaneous resetting)	Press " 5 " button on the remote control while pressing the "□" and "▶▶" buttons on the player. In this order while the unit is stopped.	T1_0000_0000
Resetting usage hours of the motor	Press " 6 " button on the remote control while pressing the "□" and "▶▶" buttons on the player. In this order while the unit is stopped.	T2_0000

### Cautions to be taken when replacing the optical pickup

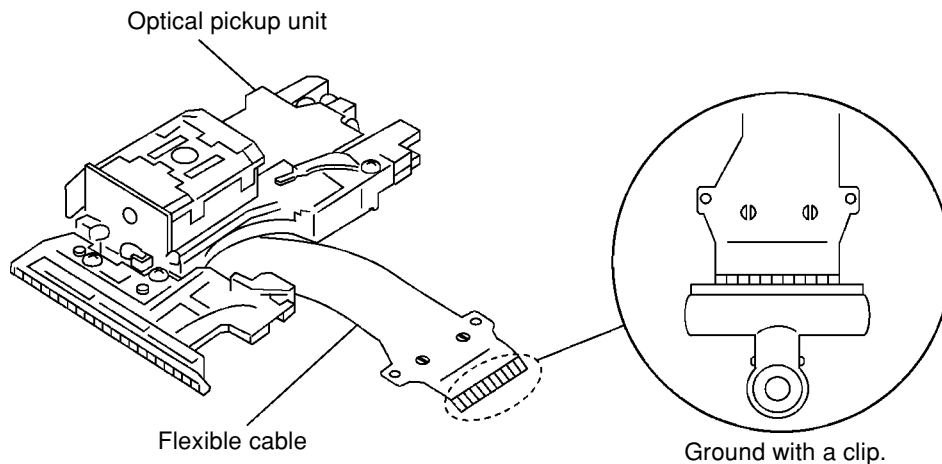
The optical pickup may become damaged due to static electricity from the human body. Take proper protection measures against static electricity before repairing the parts around the optical pickup. (See the page describing the PREVENTION OF ELECTRO STATIC DISCHARGE.)

1. Do not touch the areas around the laser diode and actuator.
2. Do not judge the laser diode with a tester. (The tester will damage the diode.)
3. It is recommended to use a anti-static soldering iron for soldering or desoldering on the pickup.  
(Recommended soldering iron) HAKKO ESD Product

4. Solder the land of the flexible cable in the optical pickup.

**Note:**

- When using a soldering iron which is not anti-static, short-circuit the terminal face of the flexible cable with a clip. After that, short-circuit the land.
- After the repairing work is completed, remove the solder according to the correct procedure shown in this service manual.



## 2. 光ピックアップユニット、スピンドルモータアセンブリ交換時の注意

光ピックアップユニット、スピンドルモータアセンブリを交換する場合は、交換前にそれぞれの使用累積時間を確認してください。

確認方法は下記のように操作して行います。

	動作条件とキー操作	表 示
レーザー使用時間	ストップ状態で、本体 □□+▶▶+リモコン(5)を押す	T1_xxxx_yyyy xxxx：DVDレーザー使用時間 yyyy：CDレーザー使用時間  時間を単位10時間の4桁で表示する。
SPモータ使用時間	ストップ状態で、本体 □□+▶▶+リモコン(6)を押す	T2_xxxx xxxx=時間を単位10時間の4桁で表示する。
CDレーザーとDVDレーザー使用時間のリセット(同時リセット)	ストップ状態で、本体 □+▶▶+リモコン(5)を押す	T1_0000_0000
SPモータ使用時間のリセット	ストップ状態で、本体 □+▶▶+リモコン(6)を押す	T2_0000

### 光ピックアップ交換時のお願い

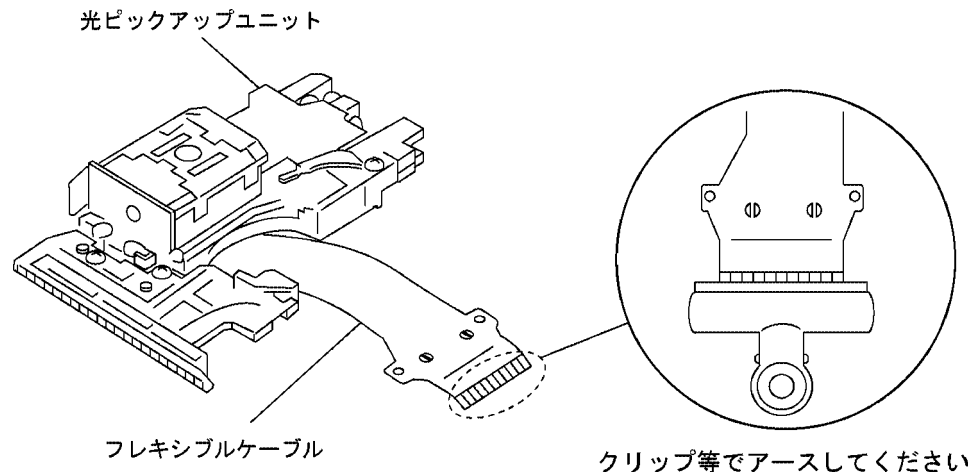
光ピックアップは体に帯電している静電気等で破壊される場合があります。光ピックアップ周辺を修理する場合は静電気保護対策を行なった上で実施してください。(静電気保護対策についてのページを参照してください。)

1. レーザーダイオード周辺やアクチュエータ周辺はさわらないこと。
2. レーザーダイオードをテスター等で良否判定しないこと。(簡単に破壊されます。)
3. レーザーダイオードのショート・除去に使用する半田ゴテは静電対策されたものを推奨します。(推奨半田ゴテ)HAKKO ESD対策品

4. 光ピックアップのフレキシブルケーブルにあるランドを半田付けします。

### 注意

- ・静電対策されていない半田ゴテ使用時は、フレキシブルケーブルの端子面をクリップ等でショートしてから、ランドをショートしてください。
- ・上記のレーザーダイオードのショートは修理完了後、本文説明順に従い正しい手順でハンダを取り除いてください。



## ■ SELF-DIAGNOSIS FUNCTION AND SERVICE MODES

### 1. Service mode table

Pressing various button combinations on the player and remote control unit can activate the service modes.

Note: For jitter check, load the DVD test disc or the CD test disc. (See page 42)

Item	Player mode and button combination	Function	Display	Cancellation method
Jitter check	In PLAY mode, press "00" and "▲" buttons on the player, and "5" button on the remote control unit.	Jitter check Jitter rate is measured and displayed.	<p>Jitter rate is shown in decimal notation to one place of decimal. Focus drive value is shown in hexadecimal notation.</p>	Press STOP or OPEN button.
Error code check	In STOP mode, press "00" and "▲" buttons on the player, and "0" button on the remote control unit. * With pointing of cursor up and down on display, the panel controller switches serial number of history and sends out the command accordingly.	Error code check The latest error code stored in EEPROM is displayed.	Error code (play_err) is expressed in the following convention. Error code = 0 x DAXX is expressed: → nn UXX Error code = 0 x DBXX is expressed: → nn HXX Error code = 0 x DXXX is expressed: → nn FXXX Error code = 0 x 0000 is expressed: → nn F-- * "nn" denotes the serial number of history.	Cancelled automatically 5 seconds later.
Initial setting of laser drive current	In STOP mode, press "00" and "▲" buttons on the player, and "00" button on the remote control unit.	Initial setting of laser drive current. The Initial current value for each DVD laser and CD laser is separately saved in EEPROM.	<p>The value denotes the current in decimal notation. The above example shows the initial current is 34mA and 28mA for DVD laser and CD laser respectively when the laser is switched on.</p>	Cancelled automatically 5 seconds later.
DVD laser drive current measurement	In STOP mode, press "00" and "▲" buttons on the player, and "ON SCREEN" button on the remote control unit.	DVD laser drive current measurement. DVD laser drive current is measured and the result is displayed together with the initial value stored in EEPROM. After the measurement, DVD laser emission is kept on. It is turned off when the POWER key is switched off. (It is also turned off when the primary power is switched off.)	<p>The value denotes the current in decimal notation. The above example shows the initial current is 34mA and the measured value is 32mA.</p>	Cancelled automatically 5 seconds later.
ADSC internal RAM data check	In STOP mode, press "00" and "▲" buttons on the player, and "RETURN" button on the remote control unit.	ADSC internal RAM data check. ADSC internal RAM data is read out and displayed. Change the address with CANCEL key operation to show the data for 11 addresses.	<p>The value is shown in hexadecimal notation. The above example shows the data in ADSC address DFAh is 6901h.</p>	Press STOP or OPEN button.
Servo process display	In STOP mode, press "00" and "▶▶" buttons on the player, and "7" button on the remote control unit.	Servo process display The servo process from STOP to ACCESS is displayed.	_____	Turn off the power.
CD laser drive current measurement	In STOP mode, press "00" and "▶▶" buttons on the player, and "ON SCREEN" button on the remote control unit.	CD laser drive current measurement CD laser drive current is measured and the result is displayed together with the initial value stored in EEPROM. After the measurement, CD laser emission is kept on. It is turned off when the POWER key is switched off. (It is also turned off when the primary power is switched off.)	<p>The value denotes the current in decimal notation. The above example shows the initial current is 28mA and the measured value is 26mA.</p>	_____

## ■自己診断機能とサービスモード

### 1. モード一覧

本体ボタンとリモコンボタンの組合わせでそれぞれのモードが活用できます。

注)ジッタチェックには、DVDテストディスクまたはCDテストディスクを使用します。(42ページ参照)

項目	動作条件とキー操作	機能	表示	解除方法
ジッタ表示	プレイ状態で、 本体 <b>00</b> + <b>▲</b> + リモコン <b>5</b> を押す。	ジッタ表示 ジッタを測定し表示する。	J_xxx_yyy_zz  表示値は小数点以下1桁の10進数。 フォーカス駆動値は16進数表示。	STOPまたは OPEN操作
エラーコード表示	ストップ状態で、 本体 <b>00</b> + <b>▲</b> + リモコン <b>0</b> を押す。  ※表示中のカーソル上下でパネコンは履歴番号を変えてコマンドの再発行する。	エラーコード表示 EEPROMに格納された最新のエラーコードを表示する。	エラーコード (play_err) を下記ルールで表示する。 エラーコード = 0 × DAXX の表示 → nn UXX エラーコード = 0 × DBXX の表示 → nn HXX エラーコード = 0 × DXXX の表示 → nn FXXX エラーコード = 0 × 0000 の表示 → nn F— 上記以外のエラーコード表示 → nn XXXX ※nnはエラー履歴番号	5秒後に自動解除する。
レーザー電流初期値設定	ストップ状態で、 本体 <b>00</b> + <b>▲</b> + リモコン <b>00</b> を押す。	レーザー電流初期値設定 DVDとCDの初期値を別々にEEPROMに記憶する。	LDO_034_028  表示値は10進数で電流を示す。上記の例では、レーザーオン時の電流初期値が、DVDレーザー34mA、CDレーザー28mAであることを示す。	5秒後に自動解除する。
DVDレーザー電流測定	ストップ状態で、 本体 <b>00</b> + <b>▲</b> + リモコン <b>ON SCREEN</b> を押す。	DVDレーザー電流測定 DVDレーザー電流を測定し、EEPROMに記録された初期値と共に表示する。 なお、測定後、DVDレーザーは点灯を継続し、POWERキーによる電源オフで消灯する(電源一斉切でも消灯)。	LDD_034_032  表示値は10進数で電流を示す。上記の例では、レーザーオン時電流の初期値が34mA、現在値が32mAであることを示す。	5秒後に自動解除する。
ADSC内部RAM表示	ストップ状態で、 本体 <b>00</b> + <b>▲</b> + リモコン <b>RETURN</b> を押す。	ADSC内部RAM表示 ADSC内部RAMの値を読み出し、表示する。 CANCELキー操作でアドレスを更新し、11箇所の値を表示する。	A_0FA_6901  表示値は16進数。上記の例では、ADSCの0FAh番地の値が6901hであることを示す。	STOPまたはOPEN 操作
サーボプロセス表示	ストップ状態で、 本体 <b>00</b> + <b>▶▶</b> + リモコン <b>フ</b> を押す。	サーボプロセス表示 STOP～アクセスまでのサーボプロセスを表示する。	—	二次パワーオフ
CDレーザー電流測定	ストップ状態で、 本体 <b>00</b> + <b>▶▶</b> + リモコン <b>ON SCREEN</b> を押す。	CDレーザー電流測定 CDレーザー電流を測定し、EEPROMに記録された初期値と共に表示する。 なお、測定後、CDレーザーは点灯を継続し、POWERキーによる電源オフで消灯する(電源一斉切でも消灯)。	LDC_028_026  表示値は10進数で電流を示す。上記の例では、レーザーオン時電流の初期値が28mA、現在値が26mAであることを示す。	—

Item	Player mode and button combination	Function	Display	Cancellation method
Version display	In STOP mode, press "00" and "▲" buttons on the player, and "7" button on the remote control unit.	Version display	srrr_xyzzzz 	Cancelled automatically 5 seconds later.
Lighting of display tube	In STOP mode, press "00" and "▲" buttons on the player, and "9" button on the remote control unit.	Lighting of display tube	_____	Turn off the power.
Dealer's lock	In STOP mode, keep pressing "□" button on the player and "POWER" button on the remote control unit for a few seconds.	Dealer's lock The lock is switched ON or OFF. When dealer's lock is ON, it prohibits switching off of the secondary power and tray opening. When the lock is switched, its ON/OFF status is stored in EEPROM.	· "LOCKED" is displayed when dealer's lock is switched on, or when secondary power key or tray opening key is pressed while the lock is on. · "UNLOCKED" is displayed when dealer's lock is switched off.	Repeat the same operation.
Initialization	In STOP mode, press "00", "◀▶" and "▲" buttons on the player for 3 seconds or longer.	Initialization User settings are cancelled and player is initialized to factory setting.	"INITIALIZE"	
Region display	In STOP mode, press "00", "▲" and buttons on the player, and "6" button on the remote control unit.	Region display	x_yy_zzz 	Cancelled automatically 5 seconds later.

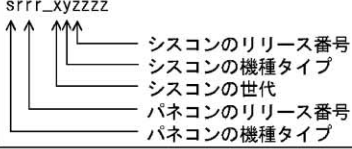
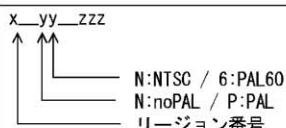
Item	Player mode and button combination	Function	Display	Cancellation method
Timer 1 check	In STOP mode, press "00" and "▶▶" buttons on the player, and "5" button on the remote control unit.	Timer 1 check Laser operation timer: Operation time is measured separately for DVD laser and CD laser.	T1_1234_5678 Shown to the left is DVD laser time, and to the right CD laser time. Time is shown in 4 digits of decimal notation in a unit of 10 hours. "0000" will follow "9999".	Cancelled automatically 5 seconds later.
Timer 1 reset	While displaying Timer 1 data, press "□" and "▶▶" buttons on the player, and "5" button on the remote control unit.	Timer 1 reset Laser operation timer: Operation time of both DVD laser and CD laser is reset all at once.	T1_0000_0000	Cancelled automatically 5 seconds later.
Timer 2 check	In STOP mode, press "00" and "▶▶" buttons on the player, and "6" button on the remote control unit.	Timer 2 check Spindle motor operation timer	T2_1234 Time is shown in 4 digits of decimal notation in a unit of 10 hours. "0000" will follow "9999".	Cancelled automatically 5 seconds later.
Timer 2 reset	While displaying Timer 2 data, press "□" and "▶▶" buttons on the player, and "6" button on the remote control unit.	Timer 2 reset Spindle motor operation timer reset	T2_0000	Cancelled automatically 5 seconds later.

### Use of operation time display function

When repairing a trouble, check these figures and use them for reference.

When performing replacement, be sure to check the total operation time and reset the time after replacement.



項目	動作条件とキー操作	機能	表示	解除方法
バージョン表示	ストップ状態で、本体 <b>00</b> + <b>▲</b> + リモコン <b>7</b> を押す。	バージョン表示	sr rr_xyzzzz 	5秒後に自動解除する。
FL全点灯	ストップ状態で、本体 <b>00</b> + <b>▲</b> + リモコン <b>9</b> を押す。	FL全点灯	—————	二次パワーオフ
ディーラーズロック	ストップ状態で、本体 <b>0</b> + リモコン <b>POWER</b> を長押しする。	ディーラーズロック ON/OFF切替わる。ディーラーズロック中は、電源二次切・トレイオープンを禁止する。切替えの際、ON/OFF状態をEEPROMへ格納する。	・ディーラーズロックON時 又はON中の二次電源キー/トレイオープンキー押下時 → “LOCKED” ・ディーラーズロックOFF時 → “UNLOCKED”	再度、同じ操作をする。
ユーザーイニシャライズ	ストップ状態で、本体 <b>00</b> + <b>◀</b> + <b>▲</b> を3秒以上押す。	ユーザーイニシャライズ ユーザー設定を工場出荷状態に戻す。	“INITIALIZE”	なし
リージョン表示	ストップ状態で、本体 <b>00</b> + <b>▲</b> + リモコン <b>6</b> を押す。	リージョン表示	x_yy_zzz 	5秒後に自動解除する。

項目	動作条件とキー操作	機能	表示	解除方法
使用時間1	ストップ状態で、本体 <b>00</b> + <b>▶</b> + リモコン <b>5</b> を押す。	使用時間1 レーザー使用時間 DVDとCDを別々に測定する。	T1_1234_5678  左がDVDレーザーで、右がCDレーザー。 時間を単位10時間の4桁で10進表示する。 “9999”の次は“0000”になる。	5秒後に自動解除する。
使用時間1リセット	レーザー使用時間表示時、本体 <b>0</b> + <b>▶</b> + リモコン <b>5</b> を押す。	使用時間1リセット レーザー使用時間 DVDとCDを同時にリセットする。	T1_0000_0000	5秒後に自動解除する。
使用時間2	ストップ状態で、本体 <b>00</b> + <b>▶</b> + リモコン <b>6</b> を押す。	使用時間2 スピンドルモーター使用時間	T2_1234  時間を単位10時間の4桁で10進表示する。 “9999”の次は“0000”になる。	5秒後に自動解除する。
使用時間2 リセット	スピンドルモーター使用時間表示時、本体 <b>0</b> + <b>▶</b> + リモコン <b>6</b> を押す。	使用時間2 リセット スピンドルモーター使用時間	T2_0000	5秒後に自動解除する。

### 使用時間表示機能の活用

故障修理時には、これらの時間を確認し故障診断の参考にしてください。

修理交換時には、必ず使用時間を確認し、交換後は使用時間をリセットしてください。

## ■ ADJUSTMENT / 調整

### 1. Service Tools and Equipment

### 1. 調整に必要な機器

Application 用途	Name 品名	Number 品番
Tilt adjustment あおり調整	DVD test disc DVD テストディスク	DVDT-S15 (AAX07320) or DVDT-S01 (TX946080) DVDT-S15 (AAX07320) または DVDT-S01
	Hex wrench 六角レンチ	JZS0100 (TX946380)
Inspection 点検用	Extension cable 14P (module P.C.B. to mother P.C.B.) 延長ケーブル(モジュールP.C.B.-マザーP.C.B.)	VUC8026 (AAX16590)
	Extension cable 22P (module P.C.B. to mother P.C.B.) 延長ケーブル(モジュールP.C.B.-マザーP.C.B.)	JGS0116 (AAX16610)
Others その他	Screw lock ネジロック	RZZ0L01 (TX946400)
	Grease グリス	RFKXGAK152 (AAX27800) RFKXPG641 (AAX46440)
	Oil	RFKXGA1280 (AAX27790)
Confirmation 確認	CD test disc CD テストディスク	PVCD-K06 (TX946090) or any other commercially available disc PVCD-K06 (TX946090) 他一般市販ディスク
	VCD test disc	PVCD-K06 (TX946090) or any other commercially available disc
	VCD テストディスク	PVCD-K06 (TX946090) 他一般市販ディスク
	Recovery disc リカバリーディスク	RFKZD5TR006 (AAX42050)

### 2. Important points in adjustment

- Before starting optical pickup tilt adjustment, be sure to take anti-static measures.
- Optical pickup tilt adjustment is needed after replacement of the following components.
  1. Optical pickup unit
  2. Spindle motor unit
  3. Optical pickup peripheral parts (such as the rail)

#### Notes

Adjustment is generally unnecessary after replacing other parts of the traverse unit. However, make adjustment if there is a noticeable degradation in picture quality. Optical adjustments cannot be made inside the optical pickup. Adjustment is generally unnecessary after replacing the traverse unit.

### 2. 調整のポイント

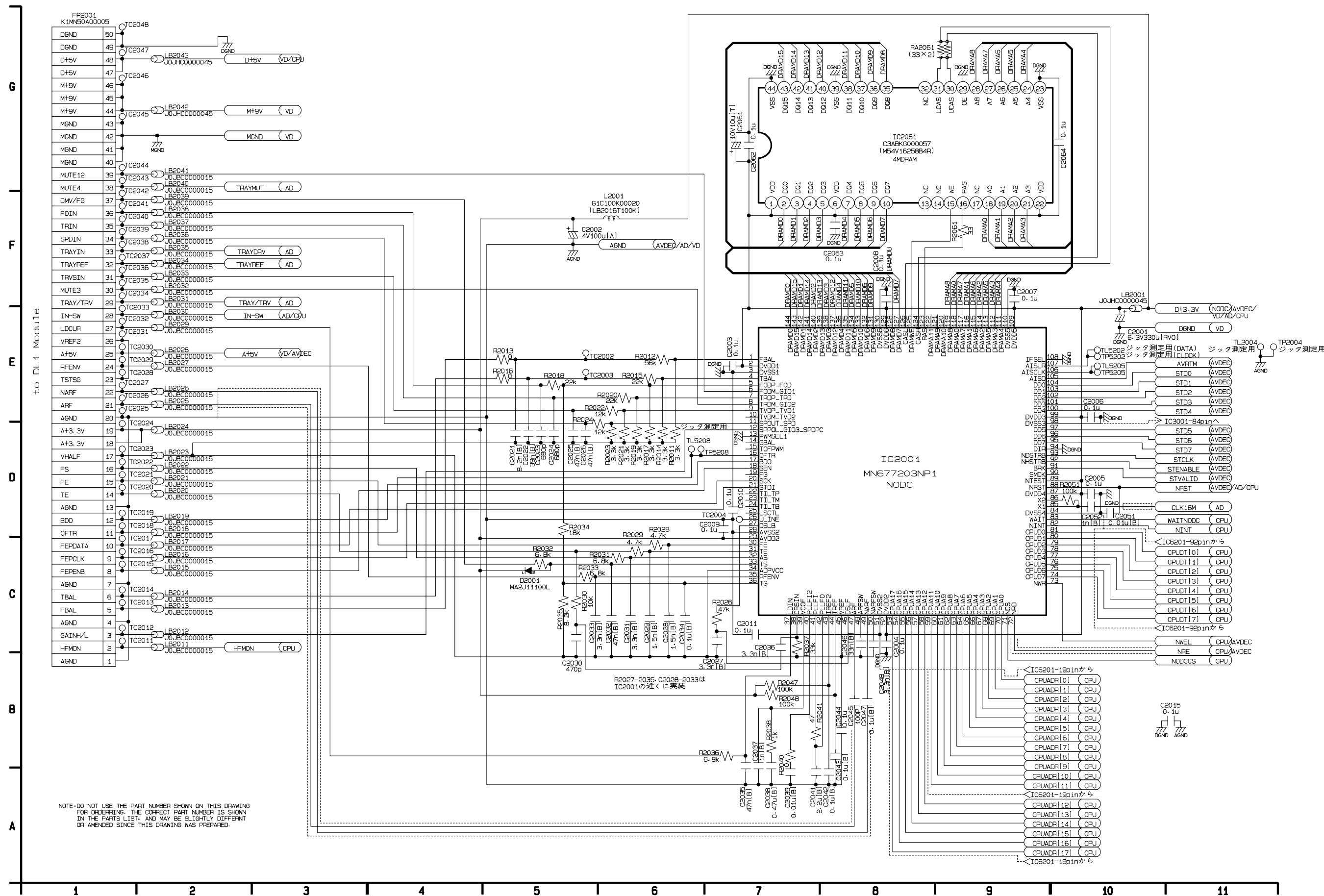
- 光学系調整を始める前に静電気保護対策を実施してください。
- 次の部品交換時は光学調整[光ピックアップあおり調整]が必要です。
  1. 光ピックアップ
  2. スピンドルモータアセンブリ
  3. 光ピックアップ周辺(レール等)

#### 備考

その他のトラバース内の部品交換後は基本的に調整は不要ですが画質劣化が見られる場合は調整してください。光ピックアップ内の光学調整はできません。トラバースユニットを交換した場合は基本的に調整は不要です。

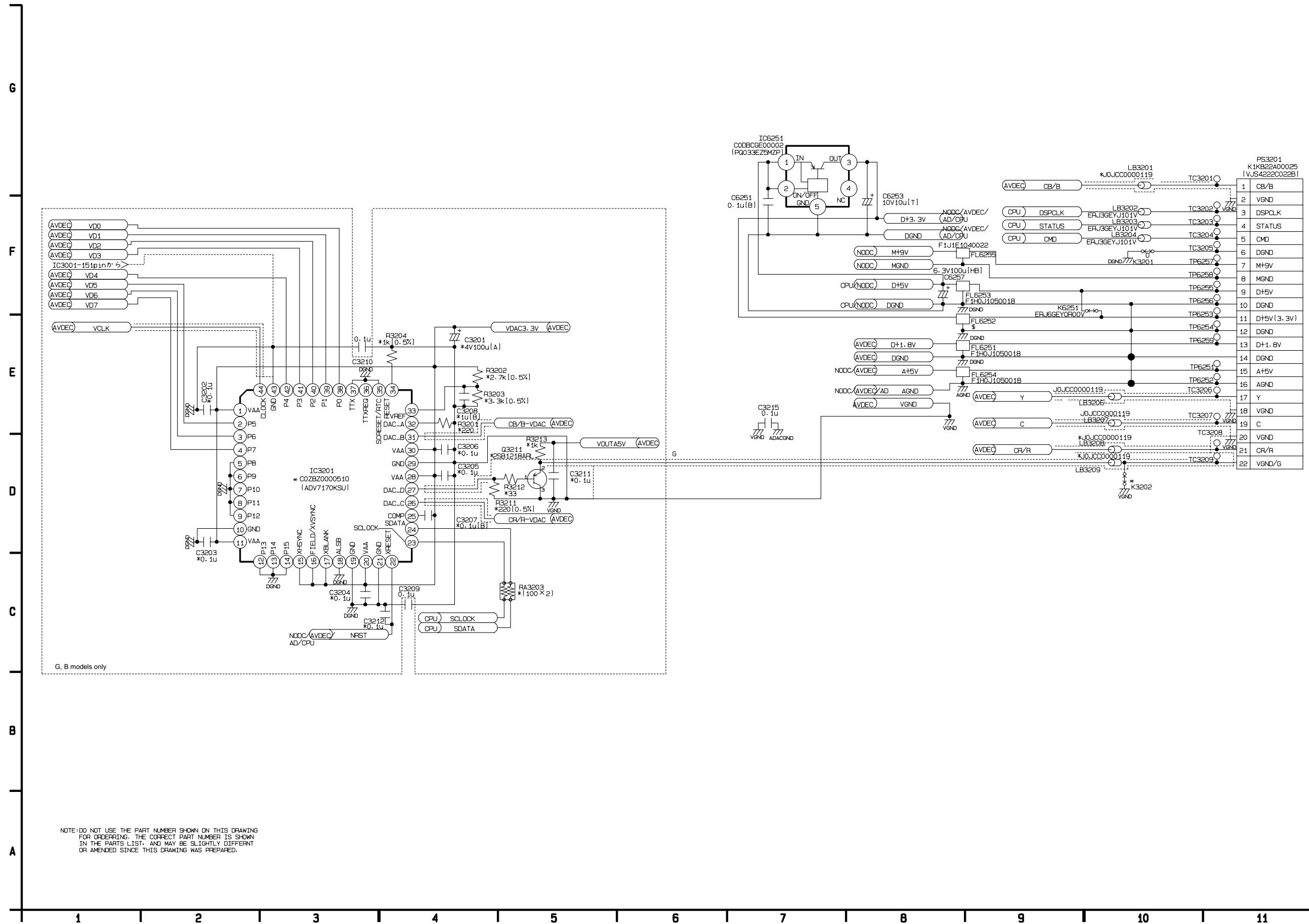
# SCHEMATIC DIAGRAM

## 1. MODULE 1/5 (NODC SECTION)



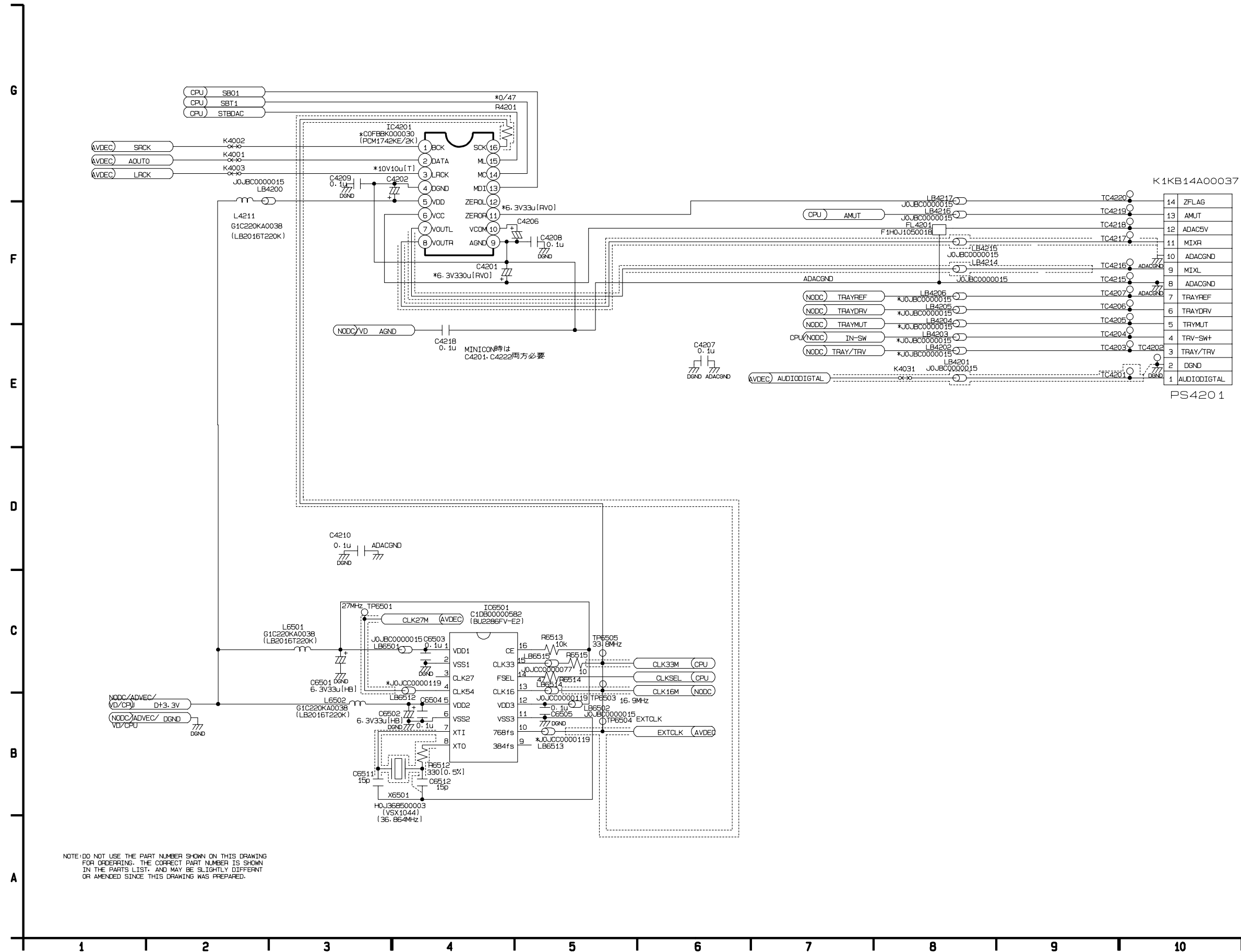


■ SCHEMATIC DIAGRAM  
3. MODULE 3/5 (VIDEO-DAC SECTION)

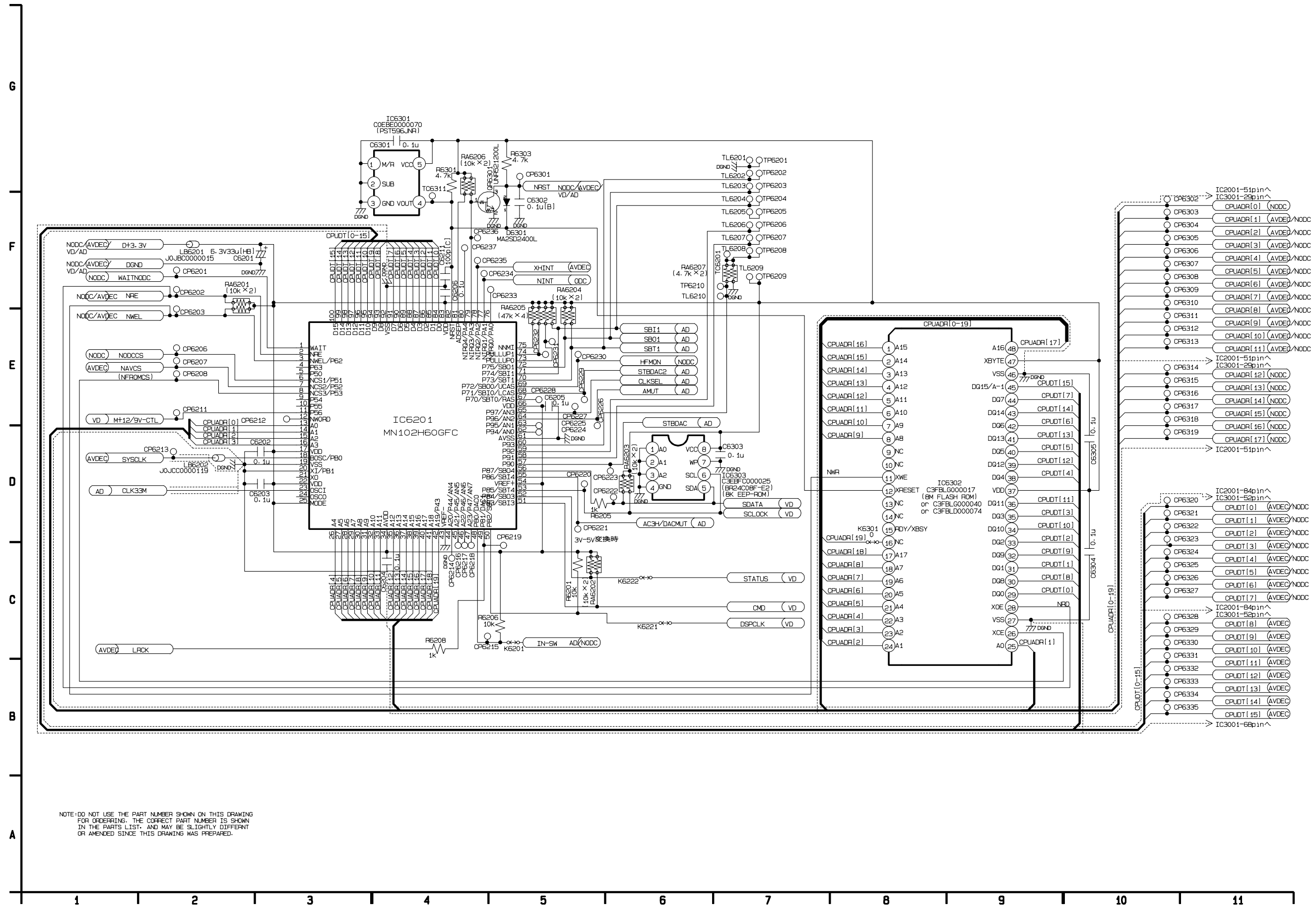


# SCHEMATIC DIAGRAM

## 4. MODULE 4/5 (AUDIO-DAC SECTION)



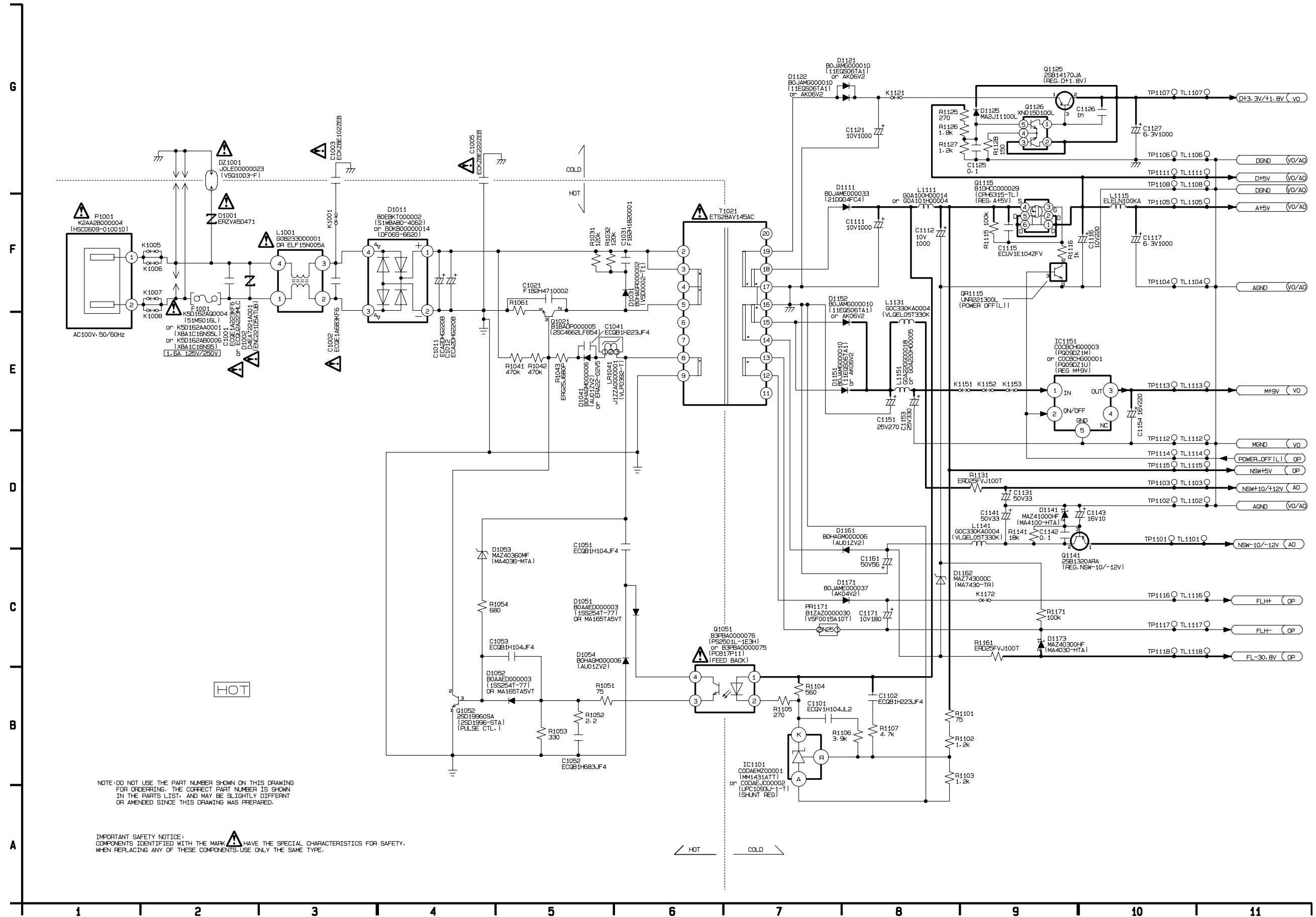
■ SCHEMATIC DIAGRAM  
5. MODULE 5/5 (CPU SECTION)



NOTE: DO NOT USE THE PART NUMBER SHOWN ON THIS DRAWING FOR ORDERING. THE CORRECT PART NUMBER IS SHOWN IN THE PARTS LIST, AND MAY BE SLIGHTLY DIFFERENT OR AMENDED SINCE THIS DRAWING WAS PREPARED.

# SCHEMATIC DIAGRAM

## 7. MOTHER 1/4 (POWER SECTION) B, G, J models



NOTE: DO NOT USE THE PART NUMBER SHOWN ON THIS DRAWING FOR ORDERING. THE CORRECT PART NUMBER IS SHOWN IN THE PARTS LIST. AND MAY BE SLIGHTLY DIFFERENT OR AMENDED SINCE THIS DRAWING WAS PREPARED.

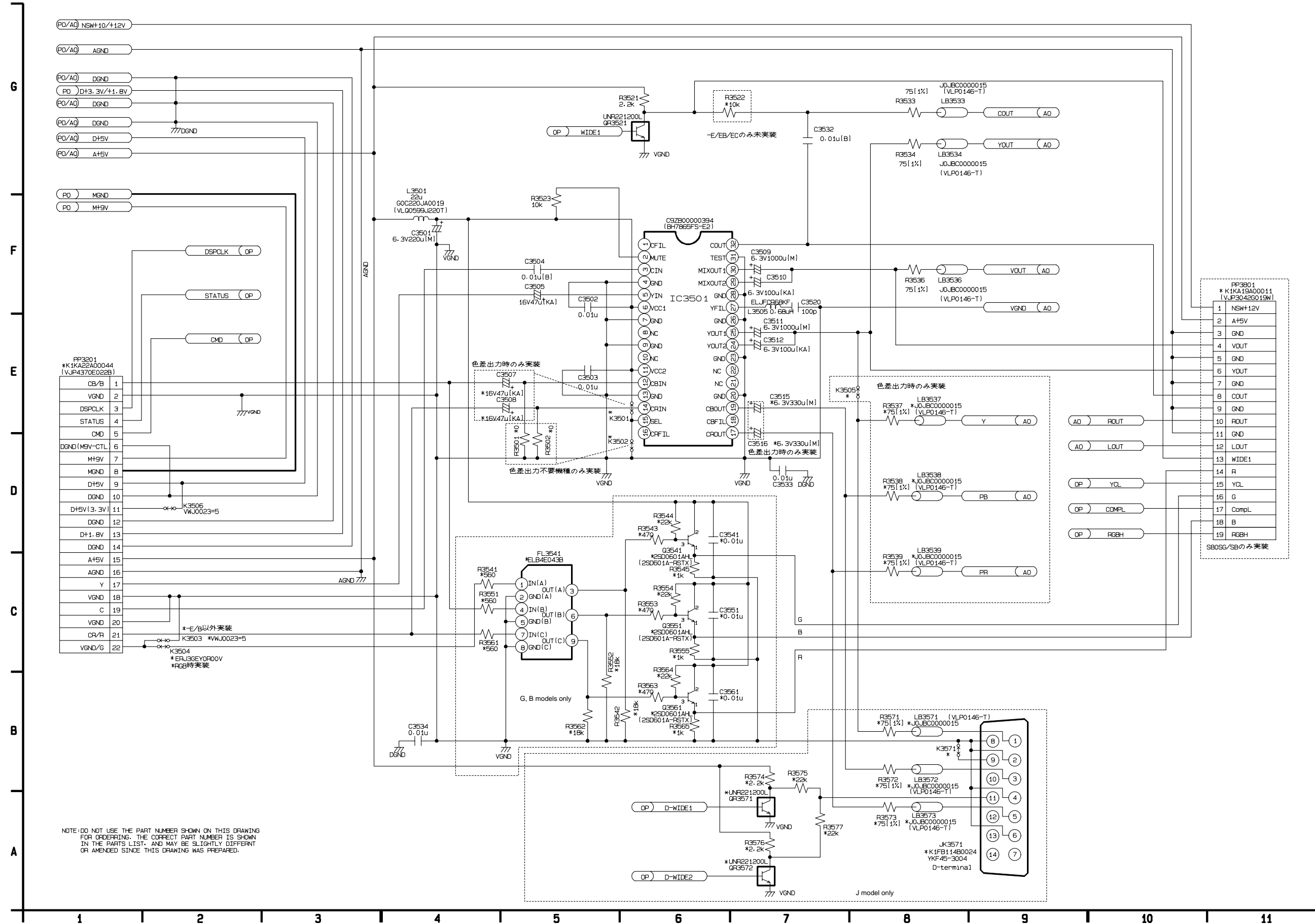
IMPORTANT SAFETY NOTICE: COMPONENTS IDENTIFIED WITH THE MARK HAVE THE SPECIAL CHARACTERISTICS FOR SAFETY. WHEN REPLACING ANY OF THESE COMPONENTS, USE ONLY THE SAME TYPE.





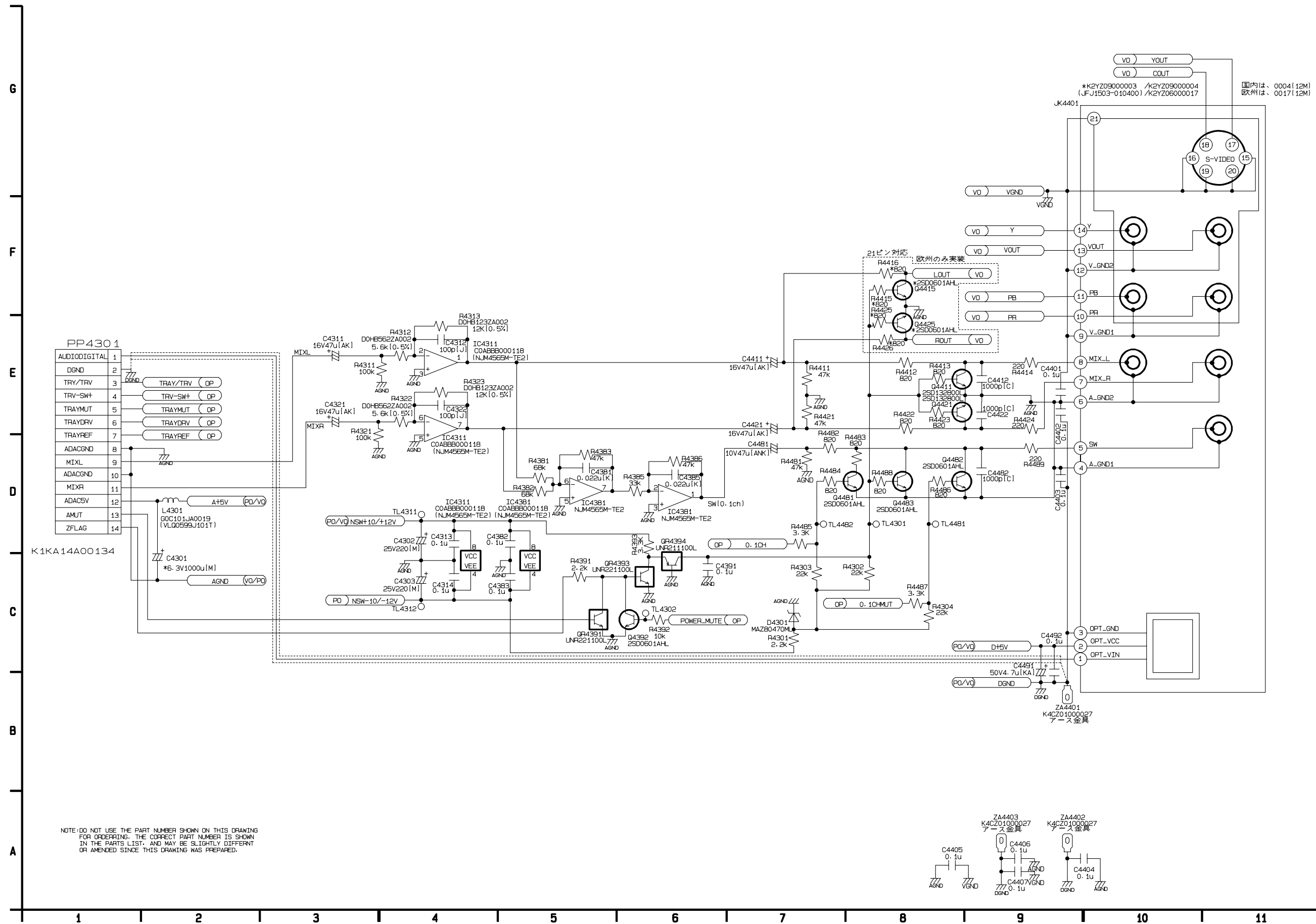
# SCHEMATIC DIAGRAM

## 9. MOTHER 2/4 (VIDEO-OUT SECTION)



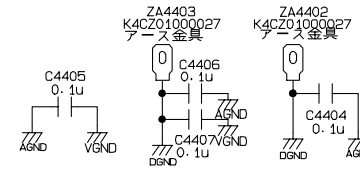
NOTE: DO NOT USE THE PART NUMBER SHOWN ON THIS DRAWING FOR ORDERING. THE CORRECT PART NUMBER IS SHOWN IN THE PARTS LIST, AND MAY BE SLIGHTLY DIFFERENT OR AMENDED SINCE THIS DRAWING WAS PREPARED.

■ SCHEMATIC DIAGRAM  
10. MOTHER 3/4 (AUDIO-OUT SECTION)



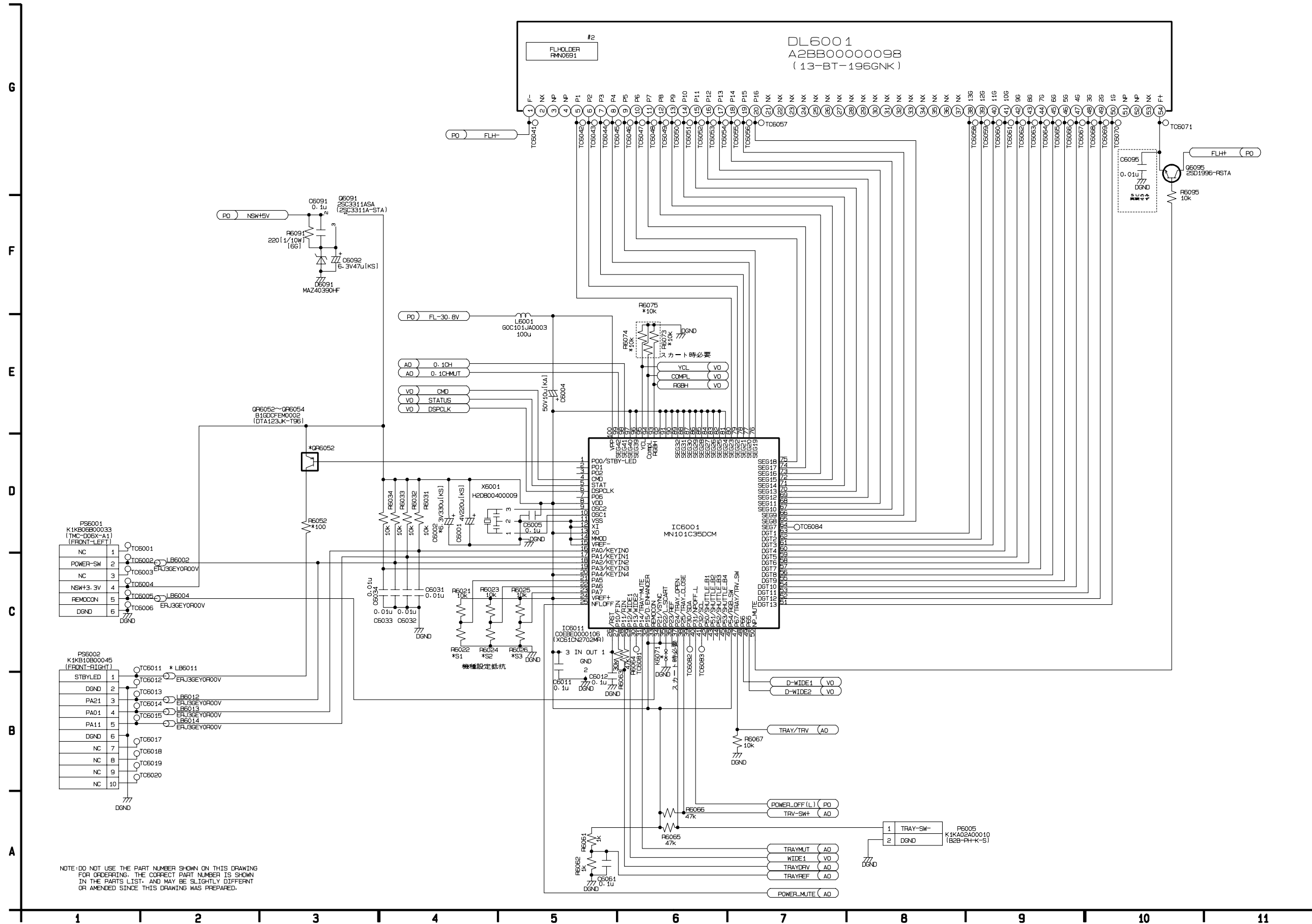
国内は、000412M)  
欧州は、001712M)

21ピン対応  
欧州のみ実装  
R4416 \*820  
R4415 \*820  
R4425 \*820  
R4426 \*820  
R4425 \*25D0601AHL  
R4426 \*25D0601AHL  
R4425 \*25D0601AHL  
R4426 \*25D0601AHL



■ SCHEMATIC DIAGRAM

11. MOTHER 4/4 (OPERATION & FL SECTION)



## P.C.B.

Schm Ref.	PART NO.	Description	Remarks	Markets	部 品 名	Rank	
	AAX36310	P. C. B.	MODULE	REP3303S	J	P C B モジュール	55
	AAX46340	P. C. B.	MODULE	REP3303AE	R	P C B モジュール	
	AAX46360	P. C. B.	MODULE	REP3303W	T	P C B モジュール	
	AAX46330	P. C. B.	MODULE	REP3303AD	K	P C B モジュール	
	AAX46350	P. C. B.	MODULE	REP3303AK	A	P C B モジュール	
	AAX36300	P. C. B.	MODULE	REP3303U	GB	P C B モジュール	
	AAX36290	P. C. B.	MOTHER	REP3304S	J	P C B マザー	28
	AAX46300	P. C. B.	MOTHER	REP3304Q	R	P C B マザー	
	AAX46310	P. C. B.	MOTHER	REP3304W	T	P C B マザー	
	AAX46290	P. C. B.	MOTHER	REP3304P	K	P C B マザー	
	AAX46320	P. C. B.	MOTHER	REP3304Y	A	P C B マザー	
	AAX36280	P. C. B.	MOTHER	REP3304U	GB	P C B マザー	
	AAX36260	P. C. B.	FRONT1	REPC0010BB		P C B フロント1	
	AAX36270	P. C. B.	FRONT2	REPC0010BA		P C B フロント2	
	AAX42040	P. C. B.	SCART	REP3334A	GB	P C B スカート	
C1011	AAX36350	C. EL	22uF 250V	ECA2DHG220B	J	ケミコン	06
C1011	AAX44770	C. EL	33uF 450V	ECA2WHG330	RTKAGB	ケミコン	
C1012	AAX36350	C. EL	22uF 250V	ECA2DHG220B	J	ケミコン	06
C1012	AAX44760	C. EL	10uF 450V	ECA2WHG100B	RTKAGB	ケミコン	
C1111	AAX16210	C. EL	1000uF 10V	VCEA1AJH102		ケミコン	05
C1112	UR829100	C. EL	1000uF 10V			ケミコン	01
C1116	AAX05260	C. EL	220uF 10V	VCEA1AJC221		ケミコン	05
C1117	FX611470	C. EL	1000uF 6.3V	ECA0JM102		ケミコン	05
C1121	AAX16210	C. EL	1000uF 10V	VCEA1AJH102		ケミコン	05
C1127	FX611470	C. EL	1000uF 6.3V	ECA0JM102		ケミコン	05
C1131	UR877330	C. EL	33uF 63V			ケミコン	
C1141	UR877330	C. EL	33uF 63V			ケミコン	
C1143	UR837100	C. EL	10uF 16V			ケミコン	01
C1151	AAX05290	C. EL	270uF 25V	VCEA1EJH271		ケミコン	05
C1153	UR848330	C. EL	330uF 25V			ケミコン	01
C1154	NX702010	C. EL	220uF 16V	ECA1CM221		ケミコン	05
C1161	AAX44740	C. EL	56uF 50V	VCEA1HJH560B		ケミコン	
C1171	AAX44750	C. EL	180uF 10V	VCEA1AJH181B		ケミコン	
C2001	UF118330	C. EL. CHP	330uF 6.3V			チップケミコン	01
C2002	UF008100	C. EL. CHP	100uF 4V			チップケミコン	01
C2501	UF118220	C. EL. CHP	220uF 6.3V			チップケミコン	01
C2502	UF038100	C. EL. CHP	100uF 16V			チップケミコン	01
C2503	UF037220	C. EL. CHP	22uF 16V			チップケミコン	01
C2509	UF037100	C. EL. CHP	10uF 16V			チップケミコン	01
C3001	UF118330	C. EL. CHP	330uF 6.3V			チップケミコン	01
C3002	UF118220	C. EL. CHP	220uF 6.3V			チップケミコン	01
C3080	UF118330	C. EL. CHP	330uF 6.3V			チップケミコン	01
C3501	FX611480	C. EL	220uF 6.3V	ECA0JM221		ケミコン	05
C3505	NX702060	C. EL	47uF 16V	ECEA1CKA470		ケミコン	05
C3507,08	NX702060	C. EL	47uF 16V	ECEA1CKA470	JRTKA	ケミコン	05
C3509	FX611470	C. EL	1000uF 6.3V	ECA0JM102		ケミコン	05
C3510	FX611590	C. EL	100uF 6.3V	ECEA0JKS101		ケミコン	05
C3511	FX611470	C. EL	1000uF 6.3V	ECA0JM102		ケミコン	05
C3512	FX611590	C. EL	100uF 6.3V	ECEA0JKS101		ケミコン	05
C3515,16	AAX26420	C. EL	330uF 6.3V	ECA0JM331	JRTKA	ケミコン	05
C3801,02	AAX18330	C. EL	1uF 50V	ECEA1HKS010	GB	ケミコン	
C3821	AAX18330	C. EL	1uF 50V	ECEA1HKS010	GB	ケミコン	
C3824	FX611590	C. EL	100uF 6.3V	ECEA0JKS101	GB	ケミコン	05

\* New Parts \* 新規部品(マーク#の部品は、基板に含まれません)

The corrected parts are shaded. / 訂正箇所はアミかけしてあります。

## P.C.B.

Schm Ref.	PART NO.	Description	Remarks	Markets	部 品 名	Rank	
* C3825	AAX18320	C. EL	22uF 16V	ECEA1CKS220	GB	ケミコン	
C3826	FX611590	C. EL	100uF 6.3V	ECEA0JKS101	GB	ケミコン	05
* C3827	AAX18320	C. EL	22uF 16V	ECEA1CKS220	GB	ケミコン	
C3828	FX611590	C. EL	100uF 6.3V	ECEA0JKS101	GB	ケミコン	05
* C3829	AAX18320	C. EL	22uF 16V	ECEA1CKS220	GB	ケミコン	
* C3861	AAX18310	C. EL	100uF 16V	ECEA1CKS101	GB	ケミコン	
C4001,02	FX611880	C. EL	33uF 6.3V	EEVHBOJ330		ケミコン	05
C4201	UF118330	C. EL. CHP	330uF 6.3V			チップケミコン	01
C4202	UF037100	C. EL. CHP	10uF 16V			チップケミコン	01
C4206	UF017330	C. EL. CHP	33uF 6.3V			チップケミコン	01
C4301	FX611470	C. EL	1000uF 6.3V	ECA0JM102		ケミコン	05
C4302,03	UR848220	C. EL	220uF 25V			ケミコン	01
C4311	FX611550	C. EL	47uF 16V	ECA1CAK470X		ケミコン	05
C4321	FX611550	C. EL	47uF 16V	ECA1CAK470X		ケミコン	05
C4411	FX611550	C. EL	47uF 16V	ECA1CAK470X		ケミコン	05
C4421	FX611550	C. EL	47uF 16V	ECA1CAK470X		ケミコン	05
C4481	FX611510	C. EL	47uF 10V	ECA1ANK470X		ケミコン	05
C4491	FX611740	C. EL	4.7uF 50V	ECEA1HKA4R7		ケミコン	03
C5201,02	FX611890	C. EL	10uF 16V	EEVHB1C100		ケミコン	05
C5211	AAX05250	C. EL	47uF 6.3V	EEVHBOJ470		ケミコン	05
C5215	AAX05250	C. EL	47uF 6.3V	EEVHBOJ470		ケミコン	05
C5252	UF037100	C. EL. CHP	10uF 16V			チップケミコン	01
C6001	UJ818220	C. EL	220uF 6.3V			ケミコン	01
C6002,03	AAX18300	C. EL	330uF 6.3V	ECEA0JKS331		ケミコン	04
C6004	AAX26480	C. EL	10uF 50V	ECEA1HKS100		ケミコン	05
C6092	AAX26460	C. EL	47uF 6.3V	ECEA0JKS470		ケミコン	05
C6101	AAX26460	C. EL	47uF 6.3V	ECEA0JKS470		ケミコン	05
C6201	FX611880	C. EL	33uF 6.3V	EEVHBOJ330		ケミコン	05
C6253	AAX26510	C. EL	10uF 10V	RCST1AY106RC		ケミコン	05
C6257	NX702100	C. EL	100uF 6.3V	EEVHBOJ101		ケミコン	05
C6501,02	FX611880	C. EL	33uF 6.3V	EEVHBOJ330		ケミコン	05
* D1011	AAX44840	DIODE	S1WABAB0-4062	BOEBKT000002		ダイオード	
D1041	iX636960	DIODE	AU01Z	AU01Z		ダイオード	05
D1051,52	iX634180	DIODE	1SS254	1SS254		ダイオード	01
D1054	iX636960	DIODE	AU01Z	AU01Z		ダイオード	05
D1111	AAX16700	DIODE	21DQ04FC4	21DQ04FC4	J	ダイオード	05
D1111	iX636940	DIODE	21DQ06FC4	21DQ06FC4	RTKAGB	ダイオード	05
* D1121,22	AAX50000	DIODE	11EQS06TA1	11EQS06TA1		ダイオード	
D1125	NX702630	DIODE	MA111	MA111-TX		ダイオード	05
D1141	iX637090	DIODE	MA4100M	MA4100M		ダイオード	05
* D1151,52	AAX50000	DIODE	11EQS06TA1	11EQS06TA1	J	ダイオード	
D1151,52	iX637330	DIODE. SHOT	11EQS10TA1	11EQS10TA1	RTKAGB	ショットキーダイオード	05
D1161	iX636960	DIODE	AU01Z	AU01Z		ダイオード	05
D1162	AAX36580	DIODE. ZENR	MAZ743000C	MAZ743000C		ツェナーダイオード	
D1171	iX636950	DIODE	AK04	AK04		ダイオード	05
D1173	AAX16000	DIODE	MA4030	MA4030HTA		ダイオード	03
D2001	NX702630	DIODE	MA111	MA111-TX		ダイオード	05
* D3841	AAX18410	DIODE	MA152ATX	MA152A-TX	GB	ダイオード	
D4301	AAX36550	DIODE	MA8047M	MA8047M		ダイオード	
D5251	NX702680	DIODE	MA728	MA728-TX		ダイオード	04
D6091	AAX36540	DIODE	MA4039HTA	MA4039HTA		ダイオード	
D6101	NX701880	LED	LNJ201LPQJA	LNJ201LPQJA		LED	05
D6301	AAX36530	DIODE	MA2SD2400L	MA2SD2400L		ダイオード	

\* New Parts \* 新規部品(マーク#の部品は、基板に含まれません)

## P.C.B.

Schm Ref.	PART NO.	Description	Remarks	Markets	部 品 名	Rank	
DL6001	AAX36680	FL. DSPLY	13-BT-196GNK	A2BB0000098		蛍光表示管	11
DZ1001	NX703990	SURG. PRTCT	2.7KV	VSQ1003	J	サーミアブソーバ	05
F1001	AAX36640	FUSE	1.6A 125V	K5D162A00004	J	ヒューズ	05
F1001	AAX05910	FUSE	T1.6A 250V	XBA2C16TBOL	RTKAGB	ヒューズ	04
* IC1101	AAX44320	IC	MM1431ATT	C0DAEMZ00001		IC	
* IC1151	AAX44310	IC	PQ09DZ1M	C0CBCHG00003		IC	
IC2001	AAX36210	IC	MN677203NP1	MN677203NP1		IC	16
IC2061	AAX36130	IC	M54V16258B4R DRAM	C3ABKG000057		IC	14
* IC2501	AAX44360	IC	MOTOR DRIVE	C0GBG0000033		IC	
IC3001	AAX36220	IC	MN677533MP	MN677533MP		IC	21
IC3061	AAX36140	IC	HY57V16DTC8	HY57V16DTC8		IC	11
IC3071	AAX36140	IC	HY57V16DTC8	HY57V16DTC8	RTKAGB	IC	11
* IC3201	AAX50210	IC	ADV7170KSU	C0ZBZ0000510	GB	IC	
IC3501	AAX36160	IC	BH7865FS-E2	C9ZB00000394		IC	09
* IC3801	AAX44400	IC	MN1508XNRE	C1AB00001466	GB	IC	
* IC3821	AAX44380	IC	MC14053BFEL	C0JBAR000245	GB	IC	
* IC3822	AAX44290	IC	BA7660FS-E2	BA7660FS-E2	GB	IC	
* IC3841	AAX44500	IC	XN4601TX	XN4601TX	GB	IC	
IC4201	AAX36180	IC	PCM1742KE/2K	C0FBBK000030		IC	08
IC4311	XM664A00	IC	NJM4565M-D			IC	01
IC4381	XM664A00	IC	NJM4565M-D			IC	01
* IC5201	AAX36090	IC	AN8708FHK	AN8708FHK-V		IC	
IC6001	AAX36200	IC	MN101C35DCM	MN101C35DCM		IC	12
IC6011	AAX36120	IC	XC61CN2702MR	C0EBE0000106		IC	06
IC6101	AAX36100	IC	GP1UD272XK	B3RAD0000029		IC	07
IC6201	AAX36250	IC, CPU	MN102H60GFC	MN102H60GFC		IC, CPU	12
IC6251	AAX36110	IC	PQ033EZ5MZP 3.3V	C0DBCGE00002		IC	06
IC6301	AAX03570	IC	PST596JNR	PST596JNR		IC	05
* IC6302	AAX46280	IC	RFKFRV62A080	RFKFRV62A080	J	IC	
IC6302	AAX36150	IC	RFKFRV62B080	RFKFRV62B080	RTKAGB	IC	
* IC6303	AAX26150	IC	BR24C08F-E21	C3EBFC000025		IC	07
IC6501	AAX34180	IC	BU2286FV-E2	C1DB00000582		IC	13
JK3571	AAX26830	JACK	14P D1/D2 V-OUT	K1FB114B0024	J	ジャック	07
* JK3871	AAX50220	JACK	SCART TERMINAL	K1FB121A0004	GB	ジャック	
* JK4401	AAX50240	JACK	7P & S-TERMINAL	K2YZ09000003	JRTKA	ジャック	
* JK4401	AAX50230	JACK	4P & S-TERMINAL	K2YZ06000017	GB	ジャック	
△ P1001	AAX36430	CN	AC INLET	K2AA2B000004		コネクタ	
PR1171	KX604710	IC. PRT		VSF0015A10		ICプロテクター	05
Q1021	NX704080	TR	2SC4662LF654	2SC4662LF654		トランジスタ	06
△ Q1051	iX637290	PHOT. CPL	PS2501-1H	PS2501-1H	J	フォトカプラー	01
* Q1051	AAX45210	PHOT. CPL	RS2561L2-1-V-E3 W4	B3PBA0000104	RTKAGB	フォトカプラー	
* Q1052	AAX45170	TR	2SD1996	2SD1996-STA		トランジスタ	
Q1062	NX704070	TR	2SC3311A-S	2SC3311ASA	RTKA	トランジスタ	05
Q1115	AAX36600	TR	CPH6315-TL	B1DHCC000029		トランジスタ	05
Q1125	AAX36610	TR	2SB1417	2SB1417PQTA		トランジスタ	05
Q1126	AAX36620	TR	XN1501	XN1501TX		トランジスタ	04
Q1141	iX637210	TR	2SB1320AR	2SB1320A-RTA		トランジスタ	
Q3111	NX702830	TR	2SB1218A-R	2SB1218A-RTX	GB	トランジスタ	05
Q3116	NX702830	TR	2SB1218A-R	2SB1218A-RTX	GB	トランジスタ	05
Q3211	NX702830	TR	2SB1218A-R	2SB1218A-RTX	GB	トランジスタ	05
* Q3541	AAX45180	TR	2SD601A	2SD601A-RSTX	GB	トランジスタ	
* Q3551	AAX45180	TR	2SD601A	2SD601A-RSTX	GB	トランジスタ	
* Q3561	AAX45180	TR	2SD601A	2SD601A-RSTX	GB	トランジスタ	

\* New Parts \* 新規部品(マーク#の部品は、基板に含まれません)

The corrected parts are shaded. / 訂正箇所はアミかけしてあります。

## P.C.B.

Schm Ref.	PART NO.	Description	Remarks	Markets	部 品 名	Rank	
* Q3841	AAX45180	TR	2SD601A	2SD601A-RSTX	GB	トランジスタ	
* Q4392	AAX45180	TR	2SD601A	2SD601A-RSTX		トランジスタ	
* Q4411	AAX45120	TR	2SD1328	2SD132800L		トランジスタ	
* Q4415	AAX45180	TR	2SD601A	2SD601A-RSTX	GB	トランジスタ	
* Q4421	AAX45120	TR	2SD1328	2SD132800L		トランジスタ	
* Q4425	AAX45180	TR	2SD601A	2SD601A-RSTX	GB	トランジスタ	
* Q4481-83	AAX45180	TR	2SD601A	2SD601A-RSTX		トランジスタ	
* Q5211	AAX45080	TR	2SB1115	2SB1115-T		トランジスタ	
* Q5215	AAX45080	TR	2SB1115	2SB1115-T		トランジスタ	
Q6091	NX704070	TR	2SC3311A-S	2SC3311ASA		トランジスタ	05
Q6095	AAX15450	TR	2SD1996-R	2SD1996RSTA		トランジスタ	05
QR1115	AAX05740	TR. DGT	UN2213	UN2213		デジタルトランジスタ	05
QR3521	iX635550	TR. DGT	UN2212	UN2212		デジタルトランジスタ	01
QR3571, 72	iX635550	TR. DGT	UN2212	UN2212	J	デジタルトランジスタ	01
QR3841-44	iX635550	TR. DGT	UN2212	UN2212	GB	デジタルトランジスタ	01
QR3845	NX702780	TR. DGT	UN2211	UN2211-TX	GB	デジタルトランジスタ	04
QR4391	NX702780	TR. DGT	UN2211	UN2211-TX		デジタルトランジスタ	04
QR4393	NX702780	TR. DGT	UN2211	UN2211-TX		デジタルトランジスタ	04
QR4394	iX637130	TR. DGT	UN2111	UN2111		デジタルトランジスタ	05
QR5251	AAX16160	TR	UN2121	UN2121-TX		抵抗付きトランジスタ	05
QR6052	NX702890	TR	DTA123JK	DTA123JK-T96		トランジスタ	04
QR6054	NX702890	TR	DTA123JK	DTA123JK-T96	RTKA	トランジスタ	04
* QR6301	AAX45010	TR. DGT	UN5212	UN5212-TX		デジタルトランジスタ	
S6101	KX604670	SW		EVQ11G07K		スイッチ	05
S6161-65	KX604670	SW		EVQ11G07K		スイッチ	05
S6171	KX604670	SW		EVQ11G07K		スイッチ	05
S6172	KX604670	SW		EVQ11G07K		スイッチ	05
S6181	KX604670	SW		EVQ11G07K		スイッチ	05
* SW2501	AAX44940	SW	RSH1A048-A	RSH1A048-A		ダブルスイッチ	
*  T1021	AAX36710	TRANS		ETS28AV145AC	J	電源トランス	08
*  T1021	AAX42110	TRANS. PWR		ETS29AS1G6AC	RTKA	電源トランス	
*  T1021	AAX40800	TRANS. PWR		ETS29AS1E6AC	GB	電源トランス	
X6001	AAX27620	RSNR. CE	RSXY8M00M06T	RSXY8M00M06T		振動子	05
X6501	AAX04680	RSNR. CRYST	36.864MHz	VSX1044		水晶発振子	

\* New Parts \* 新規部品(マーク#の部品は、基板に含まれません)



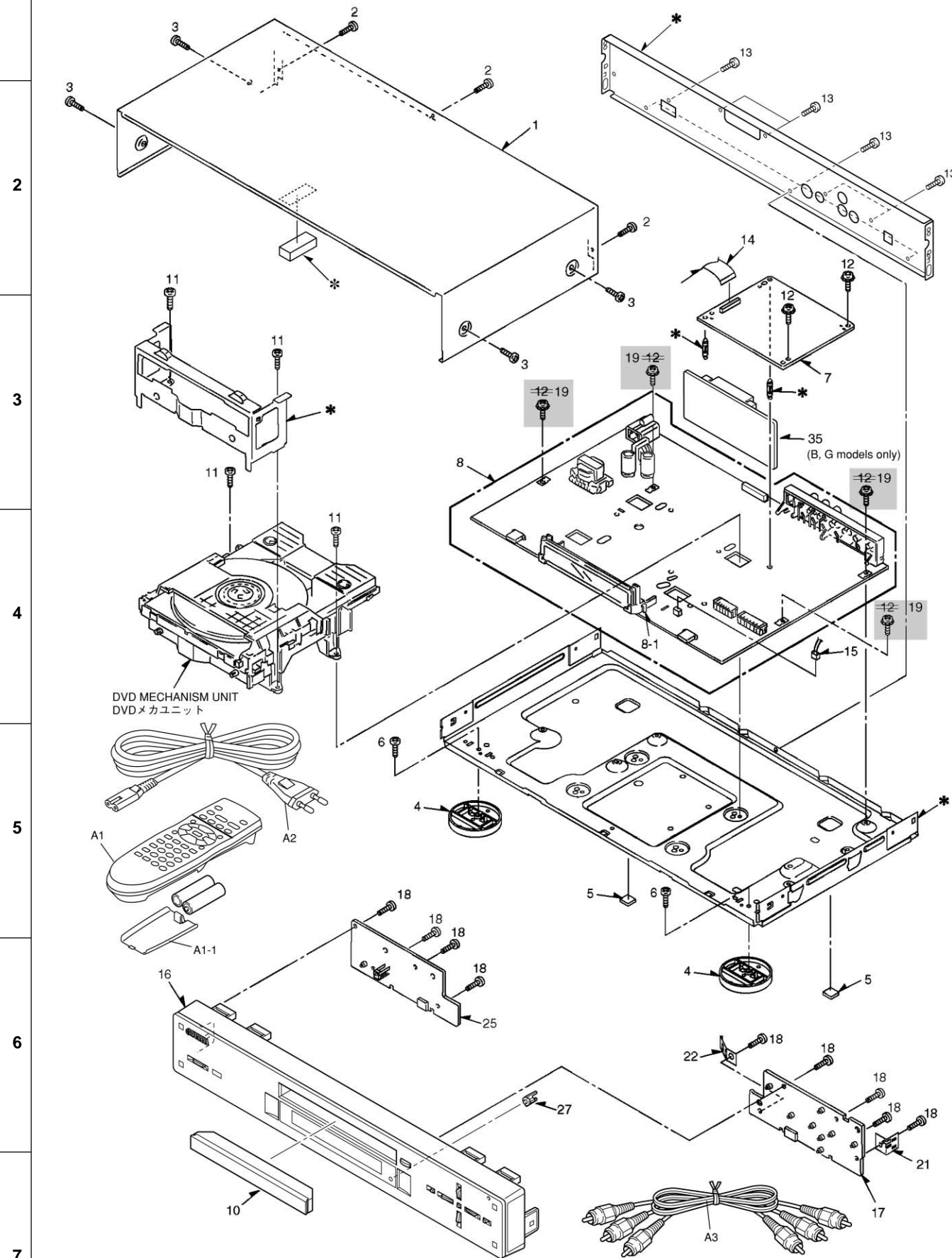
# Parts List for Chip Ceramic Capacitors

Value		Part NO	Value		Part NO
2pF	50V	US060200	680pF	50V	US062680
3pF	50V	US060300	820pF	50V	US062820
5pF	50V	US060500	1000pF	50V	US063100
6pF	50V	US060600	1200pF	50V	US063120
7pF	50V	US060700	1500pF	50V	US063150
8pF	50V	US060800	1800pF	50V	US063180
10pF	50V	US061100	2200pF	50V	US063220
12pF	50V	US061120	2400p	50V	UB053240
15pF	50V	US061150	2700pF	50V	US063270
18pF	50V	US061180	3300pF	50V	US063330
20pF	50V	US061200	3900pF	50V	US063390
22pF	50V	US061220	4700pF	50V	US063470
24pF	50V	US061240	5600pF	50V	US063560
27pF	50V	US061270	6800pF	50V	US063680
33pF	50V	US061330	8200pF	50V	US063820
39pF	50V	US061390	0.01uF	50V	US064100
43pF	50V	US061430	0.015uF	50V	US064150
47pF	50V	US061470	0.022uF	25V	US044220
56pF	50V	US061560	0.027uF	50V	UB014270
62pF	50V	US061620	0.033uF	16V	US034330
68pF	50V	US061680	0.039uF	16V	US034390
75pF	50V	US061750	0.047uF	16V	US034470
82pF	50V	UB051820	0.047uF	25V	UB214470
100pF	50V	US062100	0.068uF	25V	UB214680
120pF	50V	US062120	0.1uF	25V	UB215100
150pF	50V	US062150	0.15uF	25V	UB245150
180pF	50V	US062180	0.22uF	25V	UB245220
220pF	50V	US062220	0.22uF	16V	US135220
270pF	50V	US062270	0.33uF	16V	US135330
330pF	50V	US062330	0.47uF	16V	UB445470
390pF	50V	US062390	0.68uF	16V	UB445680
470pF	50V	US062470	0.1uF	16V	US035100
560pF	50V	US062560	1uF	16V	UB446100

# Parts List for Chip Carbon Resistors

Value	1/10W Type Part No.	Value	1/10W Type Part No.	Value	1/16W Type Part No.
0 Ω	RD35 0000	4.3 kΩ	RD35 6430	0 Ω	HX61 1040
1.0 Ω	RD35 3100	4.7 kΩ	RD35 6470	1 Ω	HX61 0750
2.2 Ω	RD35 3220	5.1 kΩ	RD35 6510	10 Ω	HX61 1160
2.4 Ω	RD35 3240	5.6 kΩ	RD35 6560	47 Ω	HX61 1150
4.7 Ω	RD35 3470	6.2 kΩ	RD35 6620	100 Ω	HX61 0900
10 Ω	RD35 4100	6.8 kΩ	RD35 6680	220 Ω	HX61 0960
22 Ω	RD35 4220	7.5 kΩ	RD35 6750	270 Ω	HX61 1120
27 Ω	RD35 4270	8.2 kΩ	RD35 6820	390 Ω	HX61 0990
33 Ω	RD35 4330	9.1 kΩ	RD35 6910	470 Ω	HX61 0890
39 Ω	RD35 4390	10 kΩ	RD35 7100	560 Ω	HX61 1010
43 Ω	RD35 4430	11 kΩ	RD35 7110	1 kΩ	HX61 0910
47 Ω	RD35 4470	12 kΩ	RD35 7120	1.2 kΩ	HX61 1100
51 Ω	RD35 4510	13 kΩ	RD35 7130	1.5 kΩ	HX61 1090
62 Ω	RD35 4620	15 kΩ	RD35 7150	1.8 kΩ	HX61 1050
68 Ω	RD35 4680	16 kΩ	RD35 7160	2.7 kΩ	HX61 1140
75 Ω	RD35 4750	18 kΩ	RD35 7180	3.3 kΩ	HX61 0980
82 Ω	RD35 4820	20 kΩ	RD35 7200	4.7 kΩ	HX61 1080
91 Ω	RD35 4910	22 kΩ	RD35 7220	6.8 kΩ	HX61 1030
100 Ω	RD35 5100	24 kΩ	RD35 7240	10 kΩ	HX61 0920
120 Ω	RD35 5120	27 kΩ	RD35 7270	12 kΩ	HX61 0780
130 Ω	RD35 5130	30 kΩ	RD35 7300	15 kΩ	HX61 0950
150 Ω	RD35 5150	33 kΩ	RD35 7330	18 kΩ	HX61 0770
180 Ω	RD35 5180	36 kΩ	RD35 7360	22 kΩ	HX61 1110
200 Ω	RD35 5200	39 kΩ	RD35 7390	27 kΩ	HX61 1130
220 Ω	RD35 5220	43 kΩ	RD35 7430	30 kΩ	HX61 0810
240 Ω	RD35 5240	47 kΩ	RD35 7470	47 kΩ	HX61 1060
270 Ω	RD35 5270	51 kΩ	RD35 7510	56 kΩ	HX61 1020
300 Ω	RD35 5300	56 kΩ	RD35 7560	62 kΩ	HX61 0790
330 Ω	RD35 5330	62 kΩ	RD35 7620	82 kΩ	HX61 1170
390 Ω	RD35 5390	68 kΩ	RD35 7680	100 kΩ	HX61 0930
430 Ω	RD35 5430	75 kΩ	RD35 7750	120 kΩ	HX61 0940
470 Ω	RD35 5470	82 kΩ	RD35 7820	220 kΩ	HX61 0970
510 Ω	RD35 5510	91 kΩ	RD35 7910	390 kΩ	HX61 1000
560 Ω	RD35 5560	100 kΩ	RD35 8100	560 kΩ	HX61 1010
620 Ω	RD35 5620	120 kΩ	RD35 8120	1 MΩ	HX61 1070
680 Ω	RD35 5680	150 kΩ	RD35 8150		
820 Ω	RD35 5820	160 kΩ	RD35 8160		
910 Ω	RD35 5910	180 kΩ	RD35 8180		
1 kΩ	RD35 6100	200 kΩ	RD35 8200		
1.1 kΩ	RD35 6110	220 kΩ	RD35 8220		
1.2 kΩ	RD35 6120	270 kΩ	RD35 8270		
1.3 kΩ	RD35 6130	300 kΩ	RD35 8300		
1.5 kΩ	RD35 6150	330 kΩ	RD35 8330		
1.6 kΩ	RD35 6160	390 kΩ	RD35 8390		
1.8 kΩ	RD35 6180	430 kΩ	RD35 8430		
2 kΩ	RD35 6200	470 kΩ	RD35 8470		
2.2 kΩ	RD35 6220	510 kΩ	RD35 8510		
2.4 kΩ	RD35 6240	680 kΩ	RD35 8680		
2.7 kΩ	RD35 6270	1 MΩ	RD35 9100		
3 kΩ	RD35 6300	1.5 MΩ	RD35 9150		
3.3 kΩ	RD35 6330	2.2 MΩ	RD35 9220		
3.6 kΩ	RD35 6360	4.7 MΩ	RD35 9470		
3.9 kΩ	RD35 6390	10 MΩ	RD35 A100		

EXPLODED VIEW



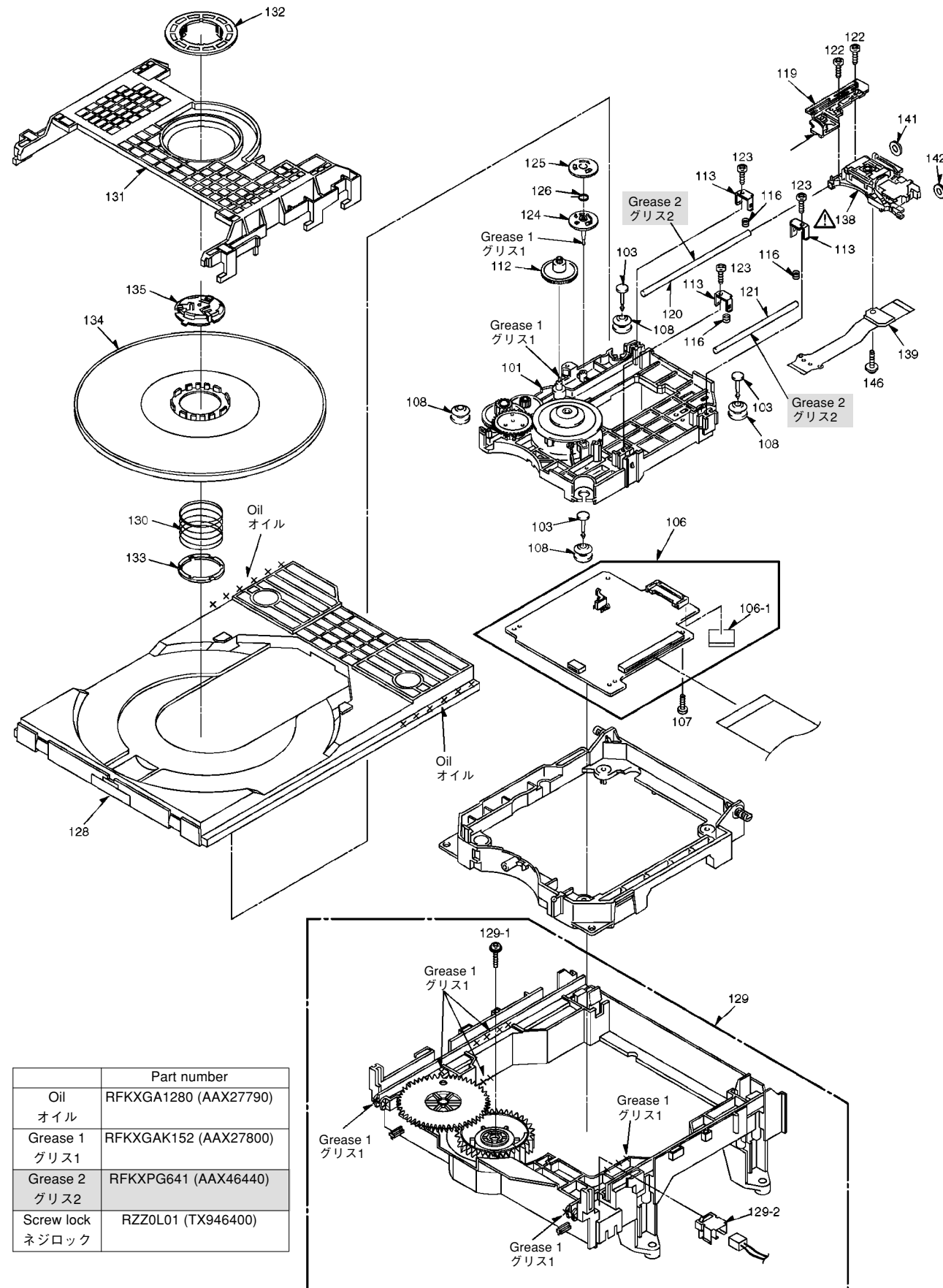
Note) We do not supply those parts marked \*.  
注) \*マークの部品は供給できません。

MECHANICAL PARTS

Schm Ref.	PART NO.	Description	Remarks	Markets	部品名	Rank	
* 1	AA40770	TOP COVER		CKM0001-S		トップカバー	
2	EX603920	SCREW		VHD0690		ネジ	02
3	EX603960	SCREW		VHD1094		ネジ	03
* 4	AA436510	LEG		RY00349-K		セット脚	05
* 5	AA436670	FOOT RUBBER		RKA0137-K		脚ゴム	05
6	AA404390	SCREW		XTV3+8G		ネジ	03
* 7	AA436310	P.C.B. ASS'Y	MODULE	REP3303S	J	PCB モジュール	55
* 7	AA446340	P.C.B. ASS'Y	MODULE	REP3303AE	R	PCB モジュール	
* 7	AA446360	P.C.B. ASS'Y	MODULE	REP3303W	T	PCB モジュール	
* 7	AA446330	P.C.B. ASS'Y	MODULE	REP3303AD	K	PCB モジュール	
* 7	AA446350	P.C.B. ASS'Y	MODULE	REP3303AK	A	PCB モジュール	
* 7	AA436300	P.C.B. ASS'Y	MODULE	REP3303U	GB	PCB モジュール	
* 8	AA436290	P.C.B. ASS'Y	MOTHER	REP3304S	J	PCB マザー	28
* 8	AA446300	P.C.B. ASS'Y	MOTHER	REP3304Q	R	PCB マザー	
* 8	AA446310	P.C.B. ASS'Y	MOTHER	REP3304W	T	PCB マザー	
* 8	AA446290	P.C.B. ASS'Y	MOTHER	REP3304P	K	PCB マザー	
* 8	AA446320	P.C.B. ASS'Y	MOTHER	REP3304Y	A	PCB マザー	
* 8	AA436280	P.C.B. ASS'Y	MOTHER	REP3304U	GB	PCB マザー	
8-1	AA436070	FL HOLDER		CMN0001		FLホルダー	
10	AA40780	TRAY LID		RYF0645-S		トレイリッド	
11	EX604050	SCREW		XTV3+10J		ネジ	02
12	EX601720	PW HEAD S-TITE SCREW	3x6-8 MFZN2Y			PWヘッドSタイトネジ	
13	EX603920	SCREW		VHD0690		ネジ	02
* 14	AA436060	FLEXIBLE CABLE	50P	REZ1355		FFC	06
15	AA426750	CONNECTOR CABLE	2P	REX1057		コネクタケーブル	05
* 16	AA40790	FRONT PANEL ASS'Y		RYP1139-S		フロントパネルASSY	
* 17	AA436260	P.C.B. ASS'Y	FRONT1	REPC0010BB		PCB フロント1	
18	XX700860	SCREW		XTBS26+10J		ネジ	05
19	EX601670	PW HEAD S-TITE SCREW	3x12-8 MFZN2Y			PWヘッドSタイトネジ	
* 21	AA436330	EARTH PLATE A		CMC0001		アースプレートA	
* 22	AA436340	EARTH PLATE B		CMC0002		アースプレートB	
* 25	AA436270	P.C.B. ASS'Y	FRONT2	REPC0010BA		PCB フロント2	
* 27	AA436730	LIGHTING PIECE B		RGL0601-Q		導光ピースB	12
* 35	AA42040	P.C.B. ASS'Y	SCART	REP3334A	GB	PCB スカート	
* A1	V9456900	ACCESSORIES				付属品	
* A1-1	AA436720	REMOTE CONTROL		N20AHB000029		リモコン	13
* A2	AA425900	BATTERY COVER		NTR11227204		電池蓋	05
* A2	AA42060	POWER CABLE	1.9m	VJA0960	J	電源コード	08
* A2	AA42060	POWER CABLE	1.9m	RJA0019-2X	RG	電源コード	
* A2	AA42090	POWER CABLE	1.9m	RJA0055-1K	T	電源コード	
* A2	AA42100	POWER CABLE	1.9m	RJA0078-1X	K	電源コード	
* A2	AA42070	POWER CABLE	1.9m	RJA0035-2X	A	電源コード	
* A2	AA42080	POWER CABLE	1.9m	RJA0053-3X	B	電源コード	
A3	MX605180	AUDIO/VIDEO CABLE		VJA0788		音声/映像ピンケーブル	06
		BATTERY				乾電池	

\* New Parts \* 新規部品(マーク#の部品は、基板に含まれません)

■ DVD-MECHANISM EXPLODED VIEW



	Part number
Oil オイル	RFKXGA1280 (AAX27790)
Grease 1 グリス1	RFKXGAK152 (AAX27800)
Grease 2 グリス2	RFKXPG641 (AAX46440)
Screw lock ネジロック	RZZ0L01 (TX946400)

■ DVD-MECHANISM PARTS

Schm Ref.	PART NO.	Description	Remarks	Markets	部品名	Rank
*	101	AAX36320 SPINDLE MOTOR ASS'Y		RXQ1015	SモーターASSY	15
	103	AAX27590 FIXED PIN		RMS0712	固定ピン	05
*	106	AAX36700 P.C.B. ASS'Y	TERMINAL	REP3091B-1N	中継基板	22
	106-1	AAX26260 PCB RUBBER		RMGC0558-K	PCBラバー	05
	107	AAX27240 SCREW		XTW2+8P	ネジ	01
	108	AAX27340 FLOATING RUBBER		RMG0545-A	フローティングゴム	05
	112	AAX26280 TRAVERSE GEAR(A)		RDG0499	TRVギアA	05
	113	AAX27270 ADJUST SPRING HOLDER1		RMC0415	バネ押え1	05
	116	AAX27680 ADJUST SPRING		RME0320	調整バネ	05
*	119	AAX50200 TRAVERSE DRIVE RACK		RMM0251-1	TRV送りラック	
	120	AAX27170 DRIVE SHAFT		RMS0710	ドライブシャフト	05
	121	AAX26360 GUIDE SHAFT		RMS0711	ガイドシャフト	05
	122	AAX27180 SCREW		RHD17028	ネジ	05
	123	AAX04350 SCREW		VHD1224-C	ネジ	03
	124	AAX26290 TRAVERSE GEAR(B)		RDG0500	TRVギアB	05
	125	AAX26300 TRAVERSE GEAR(C)		RDG0501	TRVギアC	05
	126	AAX26310 TRAVERSE GEAR SPRING		RME0319	TRVギアバネ	05
	128	AAX27140 TRAY		RGQ0280-K3	トレイ	07
*	129	AAX36660 MECHA CHASSIS ASS'Y		RXQ0748	メカシャーシASSY	09
	129-1	AAX27250 SCREW		XTW3+12S	ネジ	05
	129-2	AAX26350 OPEN SWITCH		RSH1A049-U	オープンスイッチ	05
	130	AAX26390 CLAMPER SPRING		RME03181	クランプバネ	05
	131	AAX26400 CLAMP PLATE		RMR1317-K	クランププレート	05
	132	AAX26410 FIXTURE		RMR1318-X	クランプホルダー	05
	133	AAX26850 SPRING HOLDER		RMR1321-X	スプリングホルダー	05
	134	AAX26380 CLAMPER ASS'Y		RXQ07241	クランプユニット	11
	135	AAX26250 MAGNET HOLDER ASS'Y		RXQ07291	Mホルダーユニット	08
*	138	AAX36690 OPTICAL PICK-UP		RAF3022A-1	光ピックアップ	22
	139	AAX27660 INTERFACE FPC	FP5001-OPU	RJB2308A1	中継FPC	07
	141	AAX26370 CUSHION RUBBER		RMG0561-T	クッションゴム	05
	142	AAX26370 CUSHION RUBBER		RMG0561-T	クッションゴム	05
	146	EX603950 SCREW		VHD1057	ネジ	02

\* New Parts \* 新規部品(マーク#の部品は、基板に含まれません)